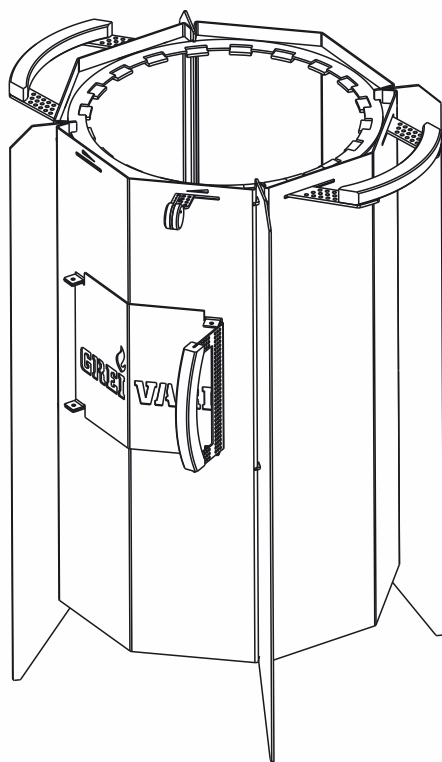




САДОВЫЙ ОЧАГ "ПИЛАВ-ТАНДЫР"



РУКОВОДСТВО ПО ЭКСПЛУАТАЦИИ

Садовый очаг «Пилав-тандыр» предназначен для приготовления блюд в казане на открытом воздухе.

Противопожарные требования и требования безопасной эксплуатации

Очаг необходимо размещать на ровной негорючей поверхности (камень, металл, кирпич, земля без сухой травы и т.п.). Минимальное расстояние от очага до горючих поверхностей на земле – не менее 500 мм.

Расстояние от очага до построек и деревьев - не менее 6 м.

Не рекомендуется разжигать сильный огонь при снятом казане.

Не рекомендуется разжигать сильный огонь при закрытом шибере. В этом случае пламя может биться через отверстия в дверке.

Запрещайте нахождение детей и нетрезвых лиц рядом с очагом – его стенки разогреваются до высокой температуры. Очаг с казаном имеет высокий центр тяжести, поэтому не допускайте действий, могущих вызвать опрокидывание очага.

При растопке не пользуйтесь бензином и другими горючими жидкостями.

Дверка нагревается сильно, поэтому для ее открывания применяйте прихватки.

Очаг растапливается дровами.

Казан установить ровно, так чтобы он опирался на нижнее опорное кольцо.

Регулируйте интенсивность горения при помощи ручки шибера на передней стенке.

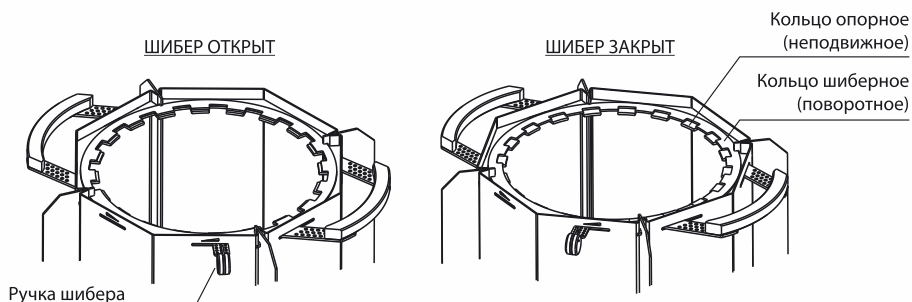
Нельзя переносить очаг, когда в нем горит огонь, или он не остыл.

Неостывшую золу необходимо пересыпать в любую металлическую емкость для окончательного охлаждения.

Не оставляйте очаг без присмотра во время горения. Не держите открытой дверку даже после окончания горения.

Перед первым применением очаг и казан необходимо прокалить на сильном огне. В этом случае кремнийорганическая эмаль, которой покрашен очаг, обгорит и затвердеет. При этом возможно появление небольшого дыма и неприятного запаха. В казане при сильном нагреве обгорит техническая смазка. После прогрева казан необходимо вымыть.

УСТРОЙСТВО ШИБЕРА



Рекомендации по уходу

Не охлаждайте горячий казан холодной водой.

После использования вымойте казан теплой водой без добавления агрессивных химикатов.

Храните очаг и казан в сухом месте.

Технические характеристики

Наименование	Значение
Длина, мм	608
Глубина, мм	532
Высота, мм	840
Масса без казана, кг	30

Комплектность

Наименование	Количество
Садовый очаг «Пилав-тандыр»	1
Руководство по эксплуатации	1
Упаковка	1

Свидетельство приемке

Садовый очаг «Пилав-тандыр» признан годным для эксплуатации.

Дата выпуска _____
(год, месяц, число)

Начальник ОТК _____
Подпись

Расшифровка

Гарантийные обязательства

Гарантийный срок эксплуатации – 12 месяцев с момента продажи изделия через предприятие торговли. Факт продажи фиксируется отметкой о дате продажи и заверяется штампом торгового предприятия.

При отсутствии отметок в гарантийном талоне гарантийный срок исчисляется

с даты выпуска изделия заводом-изготовителем.

При эксплуатации изделия с нарушениями правил изложенных в настоящем Руководстве производитель снимает с себя все обязательства по гарантийному и послегарантийному обслуживанию.

В течение гарантийного срока все обнаруженные потребителем неисправности устраняются бесплатно. Расходы, связанные с доставкой, монтажом и демонтажем изделия на производителя не возлагаются.

Модель	Садовый очаг "Пилав-тандыр"
Дата выпуска	
Штамп производителя	

Гарантийный Талон

Дата продажи _____
(год, месяц, число)

М.П. _____
Торгующей организации

Претензий к внешнему виду и комплектации не имею

Покупатель _____ / _____ / _____ /
Ф.И.О. Подпись Дата

Производитель

Садовый очаг "Пилав-тандыр"	ООО «ТД Технотрейд», Россия, 630071, г. Новосибирск, ул. Сибсельмашевская, 26а, тел./факс: (383) 344-97-10, e-mail: greivari@techartv.ru
--------------------------------	--

**БЛАГОДАРИМ ВАС
ЗА ДОВЕРИЕ К ПРОДУКЦИИ GREIVARI**

Приятного аппетита!