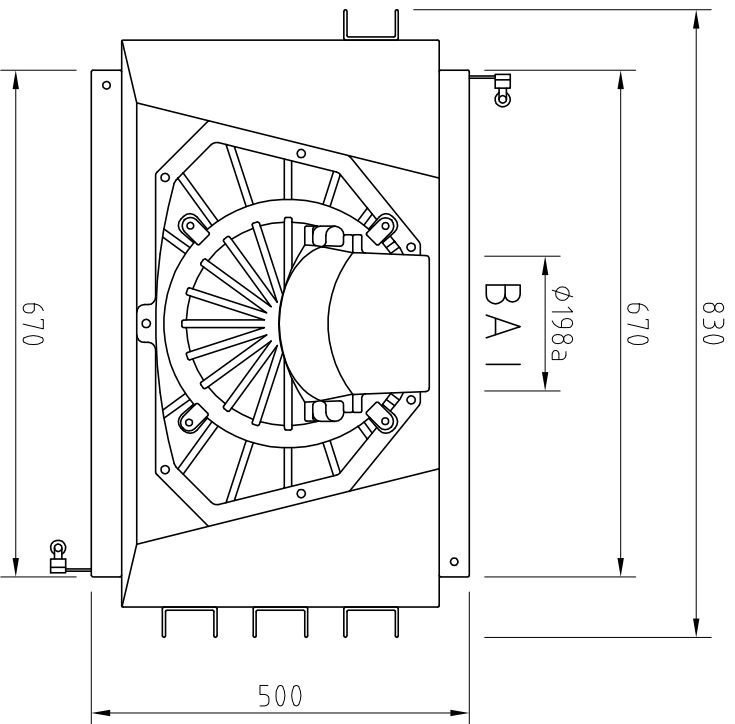
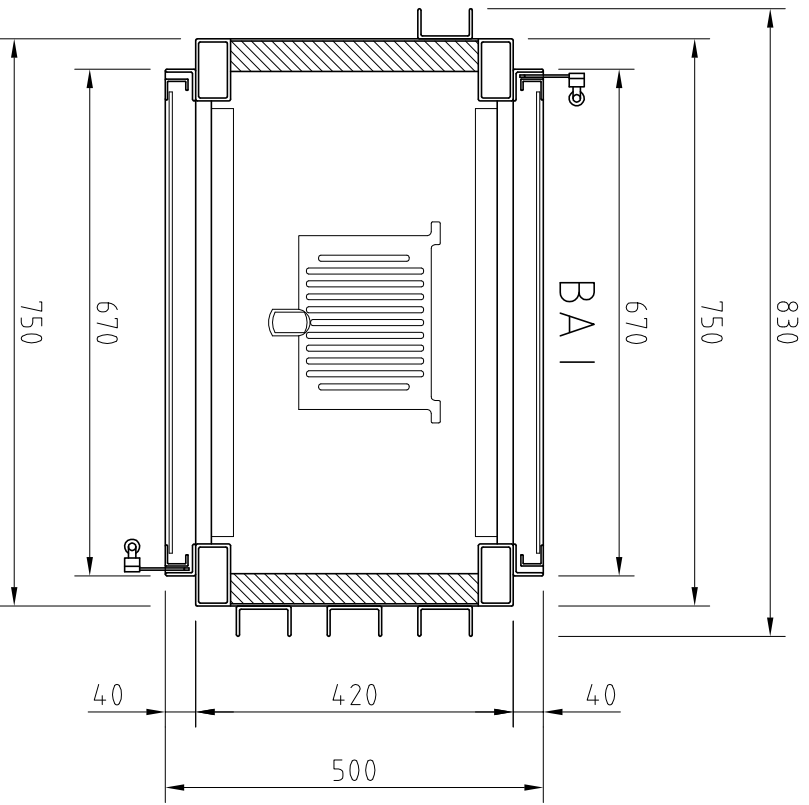


Änd.	Datum	Name	Bearbeitet	Datum	Name	Benennung
1				07.06.2007	Pierre Wilke	Lina 67/51s als FD-Gerät
2			Geprüft			
			Werkstoff			Modell
			Maßstab			Zeich.-Nr.:
			1:10			(Artikelstamm)
						Zeich.-Nr.:
						(Artikelstamm)
						www.schmid.st
						(Artikelstamm)

Schmid  
Feuerungstechnik  
GmbH & Co.KG  
www.schmid.st



Änd.	Datum	Name	Datum		Name		Benennung	
1			Bearbeitet	07.06.2007	Pierre Wilke	Linda 67/51s als FD-Gerät		
2			Geprüft					
			Werkstoff			Modell		Zeich.-Nr.: (Artikelstamm)
			Maßstab	1:10	Schmid Feuerungstechnik GmbH & Co.KG www.schmid.st			Zeich.-Nr.: (Artikelstamm)
								Zeich.-Nr.: (Artikelstamm)