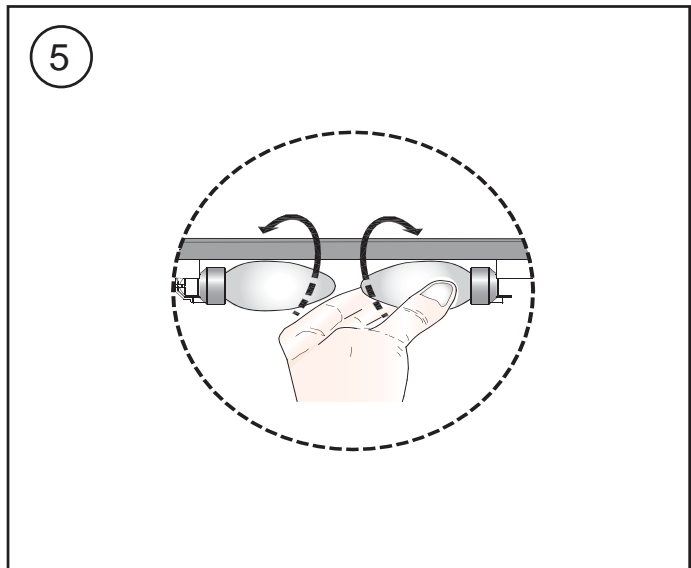
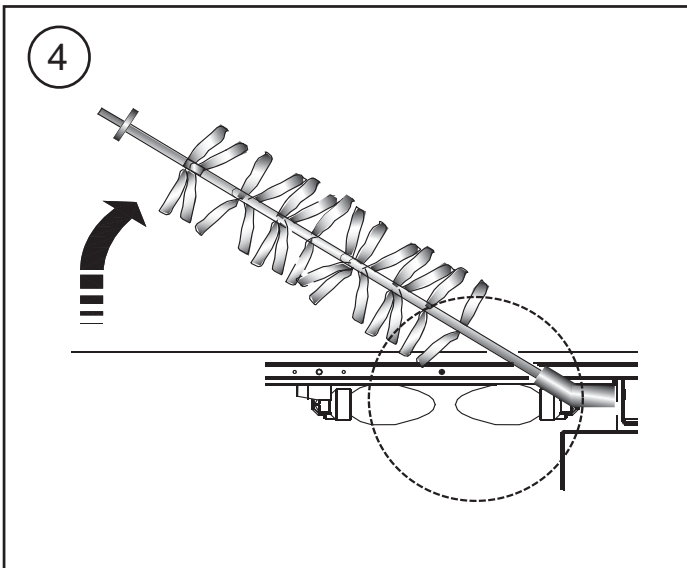
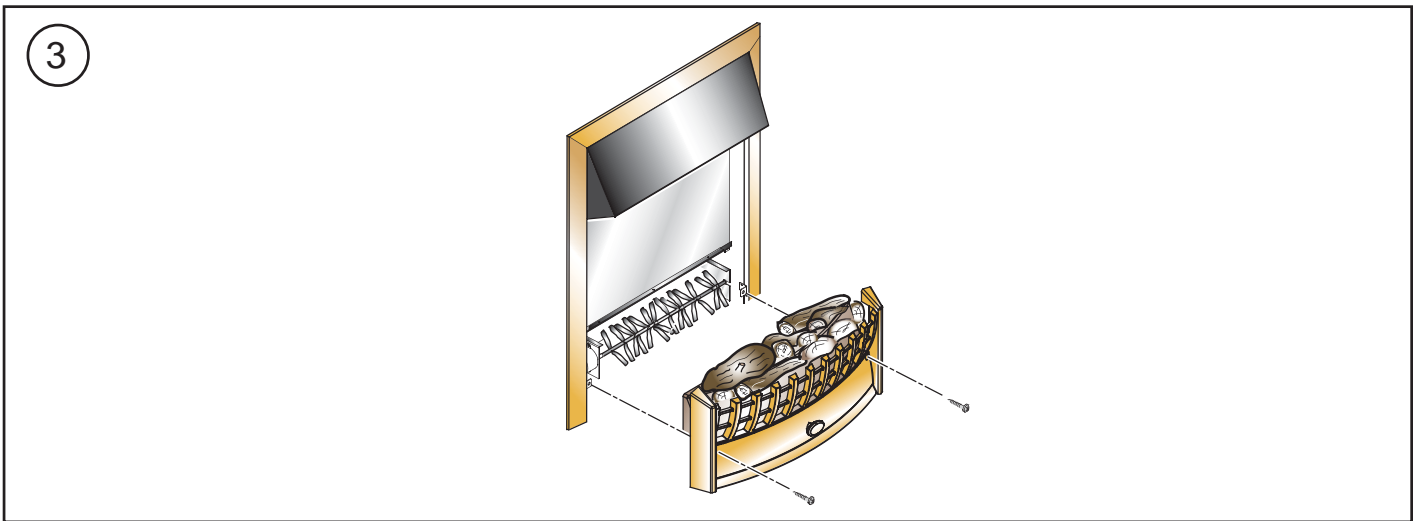
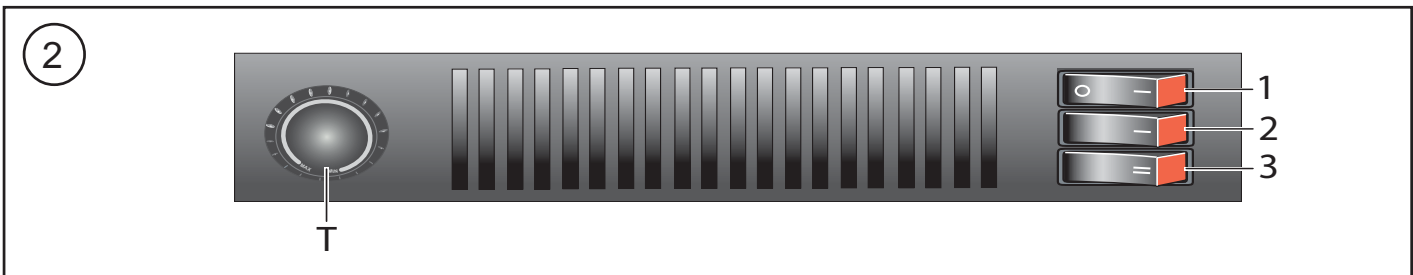
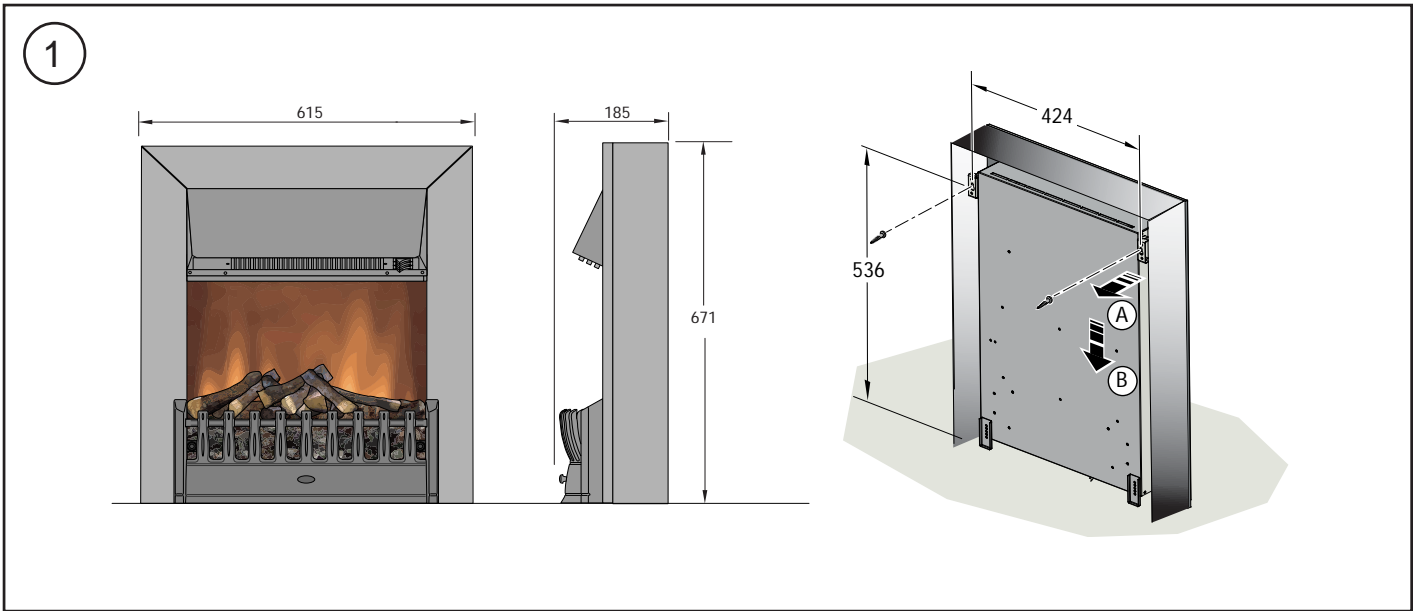


LYDON

UK

RU

08/51199/0 Issue 0



Important Safety Advice:

When using electrical appliances, basic precautions should always be followed to reduce the risk of fire, electrical shock and injury to persons, including the following:

If the appliance is damaged, check with the supplier before installation and operation.

Do not use outdoors.

Do not use in the immediate surroundings of a bath, shower or swimming pool.

Do not locate the heater immediately below a fixed socket outlet or connection box.

This appliance is not intended for use by children or other persons without assistance or supervision if their physical, sensory or mental capabilities prevent them from using it safely. Children should be supervised to ensure that they do not play with the appliance.

Do not use this heater in series with a thermal control, a program controller, a timer or any other device that switches on the heat automatically, since a fire risk exists when the heater is accidentally covered or displaced.

Ensure that furniture, curtains or other combustible material are positioned no closer than 1 metre from the heater.

In the event of a fault unplug the heater.

Unplug the heater when not required for long periods.

Although this heater complies with safety standards, we do not recommend its use on deep pile carpets or on long hair type of rugs.

The appliance must be positioned so that the plug is accessible.

If the supply cord is damaged it must be replaced by the manufacturer or service agent or a similarly qualified person in order to avoid a hazard.

Keep the supply cord away from the front of the heater.



WARNING: In order to avoid overheating, do not cover the heater. Do not place material or garments on the heater, or obstruct the air circulation around the heater. The heater carries the Warning symbol indicating that it must not be covered.

General

Unpack the heater carefully and retain the packaging for possible future use, in the event of moving or returning the fire to your supplier.

The fire incorporates a flame effect, which can be used with or without heating, so that the comforting effect may be enjoyed at any time of the year. Using the flame effect on its own only requires little electricity.

These models are designed to be free standing and are normally positioned against a wall.

Before connecting the heater check that the supply voltage is the same as that stated on the heater.

Please note: Used in an environment where background noise is very low, it may be possible to hear a sound which is related to the operation of the flame effect. This is normal and should not be a cause for concern.

Electrical connection**WARNING – THIS APPLIANCE MUST BE EARTHED**

This heater must be used on an AC ~ supply only and the voltage marked on the heater must correspond to the supply voltage.

Before switching on, please read the safety warnings and operating instructions.

Wall fixing - see Fig. 1

Drill holes using a 6mm drill as illustrated. Insert plugs and screws. The raw plug supplied is suitable for use in block walls (special fasteners required on stud walls). Do not fully tighten screws, leave the head of the screw at least 10mm away from the wall. Place the keyhole slots on the fire over the screws and lower into position.

Controls - see Fig. 2

Three switches provide a choice of heat settings. A switch is in the ON position when the side with the markings on (i.e. I, I, or II) is pushed in.

- Switch 1 (I) **Controls the electricity supply to the heater and flame effect.**
Note: This switch must be in the ON (I) position for heater to operate with or without heat.
- Switch 2 (I) **Provides 1kW heat output**
- Switch 3 (II) **Provides 2kW output with switch 2**

Thermostat (T) - see Fig. 2

In order to maintain a certain room temperature, set the controller to 'max.'. Operate the appliance at full power until the required room temperature is reached. Set back the thermostatic controller until the appliance switches off with an audible "click". This temperature will be kept almost constant by the thermostatic control switching on and off automatically. Please note that the appliance can only be switched on when the thermostat setting is higher than the room temperature.

Thermal Safety Cut-out

A thermal safety cut-out is incorporated in the heater to prevent damage due to overheating. This can happen if the heat outlet was restricted in any way. The heater will switch on once the obstruction has been removed and the heater has cooled. If the cut-out continues to operate intermittently, the heater should be switched off and a service agent contacted.

Lamp Replacement - see Fig. 3, Fig. 4 and Fig. 5

To gain access to the lamps remove the fuel effect from the fire by removing the fixing screws from the fuel bed and sliding out the fuel effect (Fig. 3).

Remove the rotisserie by carefully sliding the rubber connector off the motor shaft (Fig. 4).

Remove the defective lamp by unscrewing it as shown in Fig. 5.

Replace with a 60W E14 SES Clear Candle lamp. Take care not to over-tighten the lamp.

Refit fuel effect and secure it with the screws.

Cleaning**WARNING – ALWAYS DISCONNECT FROM THE POWER SUPPLY BEFORE CLEANING THE HEATER.**

For general cleaning use a soft clean duster – never use abrasive cleaners. The glass viewing screen should be cleaned carefully with a soft cloth. DO NOT use proprietary glass cleaners.

To remove any accumulation of dust or fluff the soft brush attachment of a vacuum cleaner should occasionally be used to clean the outlet grille of the fan heater.

Recycling

For electrical products sold within the European Community.



At the end of the electrical products useful life it should not be disposed of with household waste. Please recycle where facilities exist. Check with your Local Authority or retailer for recycling advice in your country.

After Sales Service

Should you require after sales service or should you need to purchase any spares, please contact the retailer from whom the appliance was purchased or contact the service number relevant to your country on the warranty card. Please do not return a faulty product to us in the first instance as this may result in loss or damage and delay in providing you with a satisfactory service. Please retain your receipt as proof of purchase.

Важная информация по технике безопасности:

Для снижения риска воспламенения, поражения электрическим током и получения травм при использовании электрических приборов необходимо соблюдать основные меры безопасности, включая следующие:

Если прибор поврежден, перед его установкой и эксплуатацией обратитесь к поставщику оборудования.

Используйте устройство только внутри помещения.

Не эксплуатируйте устройство в непосредственной близости от ванной комнаты, душевой кабины или бассейна.

Не располагайте обогреватель сразу же под штепсельной розеткой или соединительной коробкой.

Данное устройство не предназначено для использования детьми или другими лицами без помощи или контроля со стороны, если их физические, осязательные или умственные способности препятствуют безопасной эксплуатации устройства. Внимательно следите за тем, чтобы дети не играли с прибором.

Не используйте данный обогреватель в сочетании с терморегулятором, программным контроллером, таймером или любым другим устройством, которое осуществляет автоматическое переключение в режим нагрева, поскольку случайное заслонение или смещение обогревателя может стать причиной пожара.

Убедитесь в том, что на расстоянии 1 м от обогревателя отсутствует мебель, шторы или другие воспламеняющиеся предметы.

В случае сбоя вытащите вилку обогревателя из розетки.

Выключайте питание обогревателя, если он не используется в течение длительного периода времени.

Несмотря на то, что данный обогреватель соответствует положениям стандартов безопасности, мы не рекомендуем использовать его в помещениях, где уложено ковровое покрытие с длинным ворсом.

Устройство необходимо располагать на доступном расстоянии от электрической розетки.

Если шнур питания поврежден, его замена должна производиться изготовителем, агентом по сервисному обслуживанию или аналогичным квалифицированным специалистом во избежание возникновения опасных ситуаций.

Следите за тем, чтобы шнур питания не оказался в зоне перед обогревателем.

ВНИМАНИЕ! Не накрывайте обогреватель во избежание перегрева. Не кладите на обогреватель ткань или одежду и не создавайте препятствия для циркуляции воздуха вокруг обогревателя. На обогревателе располагается предупреждающий знак, показывающий, что устройство нельзя накрывать.

Общая информация

Аккуратно распакуйте обогреватель и сохраните упаковку для дальнейшего использования на случай транспортировки или возврата электрического камина поставщику.

В электрическом камине предусмотрен эффект живого пламени, который можно использовать как в сочетании с функцией нагрева, так и без нее, что обеспечивает создание уютной, комфортной обстановки в любое время года. При включении только одного эффекта пламени камин потребляет небольшое количество электроэнергии.

Рассматриваемые модели разрабатываются как отдельно стоящие устройства и обычно располагаются вдоль стены.

Перед подключением обогревателя убедитесь в том, что напряжение питания соответствует значению, указанному на обогревателе.

Примечание: Если устройство используется в помещении с низким уровнем фонового шума, можно услышать звук, создаваемый эффектом пламени. Это нормальное явление, которое не должно служить причиной для беспокойства.

Электропитание**ВНИМАНИЕ! ДАННОЕ УСТРОЙСТВО ДОЛЖНО БЫТЬ ЗАЗЕМЛЕНО**

Данный обогреватель должен подключаться только к источнику питания переменного тока, а напряжение, указанное на маркировке обогревателя, должно соответствовать напряжению питания.

Перед включением обогревателя ознакомьтесь с предупреждениями по технике безопасности и инструкциями по эксплуатации.

Настенное крепление - см. рис. 1

Просверлите отверстия сверлом 6 мм, как показано на рисунке. Вставьте дюбели и винты. Прилагаемый дюбель подходит для блочных стен (для каркасных стен требуются специальные крепления). Не закручивайте винты полностью, пусть головка винта выступает из стены как минимум на 10 мм. Поместите шпороные канавки на винты и опустите в нужное положение.

Элементы управления – см. рис. 2

Настройки режима нагрева можно изменять с помощью трех переключателей. Переключатель находится в положении ON (Вкл.), когда нажата та его часть, на которую нанесена маркировка (например, I, I или II).

- | | |
|-----------------------|---|
| Переключатель 1 (I) | Управление системой питания обогревателя и эффектом живого пламени.
Примечание. Для работы обогревателя в режиме нагрева или без него данный переключатель должен находиться в положении ON (I). |
| Переключатель 2 (II) | Обеспечение нагрева мощностью 1 кВт. |
| Переключатель 3 (III) | Обеспечение нагрева мощностью 2 кВт в сочетании с переключателем 2. |

Термостат (T) – см. рис. 2

Для поддержания температуры в помещении на заданном уровне установите регулятор в положение "Max." (максимум). Включите устройство на полную мощность и дайте ему поработать в таком режиме до тех пор, пока в помещении не установится необходимая температура. Верните терморегулятор в исходное положение таким образом, чтобы раздался характерный щелчок, свидетельствующий о выключении устройства. Температура будет поддерживаться на заданном уровне за счет автоматического включения и выключения терморегулятора. Имейте в виду, что устройство включается только в том случае, если значение настройки термостата превышает температурный показатель в помещении.

Тепловые плавкие предохранители

Встроенные в обогреватель тепловые плавкие предохранители предотвращают его повреждение в случае перегрева. Такая ситуация может возникнуть при ограничении отвода тепла любым доступным способом. Обогреватель возобновит работу после удаления препятствия и прохождения цикла охлаждения. Если в работе плавких предохранителей по-прежнему наблюдаются перебои, необходимо выключить питание обогревателя и обратиться за помощью к агенту по сервисному обслуживанию.

Замена ламп – см. рис. 3, рис. 4 и рис. 5

Для получения доступа к лампам извлеките панель эффекта углей из камина, выкрутив фиксирующие винты в топочной корзине и выдвинув съемную панель эффекта углей (рис. 3).

Снимите приспособление с вертелом для жарки мяса, аккуратно сняв резиновый соединитель с вала электродвигателя (рис. 4).

Извлеките неисправную лампу, вывернув ее, как показано на рис. 5.

Замените лампу на свечеобразную лампу накаливания мощностью 60 Вт серии E14 SES. Не закручивайте лампу слишком сильно.

Установите панель эффекта углей и затяните винты.

Чистка**ВНИМАНИЕ! ПЕРЕД ЧИСТКОЙ ВСЕГДА ОТКЛЮЧАЙТЕ ОБОГРЕВАТЕЛЬ ОТ ИСТОЧНИКА ПИТАНИЯ.**

Чистка устройства должна выполняться с использованием мягкой, чистой ткани; никогда не используйте абразивные чистящие средства. Стеклоочистительный экран следует аккуратно протереть мягкой тканью. НЕ используйте патентованные очистители стекол.

Для удаления нароста пыли или пуха и очистки вытяжной воздухораспределительной решетки вентилятора обогревателя периодически используйте насадку пылесоса в форме мягкой щетки.

Утилизация

Для электрических изделий, продаваемых в странах Европейского сообщества.

По истечении срока эксплуатации электрические изделия не следует утилизировать вместе с бытовыми отходами. Утилизация должна осуществляться в специально оборудованных местах. Для получения информации о правилах утилизации в своей стране обратитесь в местные органы власти или к розничному продавцу.

Обслуживание после продажи

За помощью в получении послепродажного обслуживания или приобретении запасных деталей, обращайтесь к розничному продавцу, у которого было приобретено данное устройство, или позвоните в центр обслуживания клиентов, расположенный в Вашем регионе, по номеру, указанному на гарантийном талоне. Не возвращайте неисправное изделие нам при первом же сбое в его работе, поскольку это может привести к необоснованным издержкам, ущербу или задержке в предоставлении надлежащего уровня обслуживания. Сохраните чек, который подтверждает факт покупки устройства.