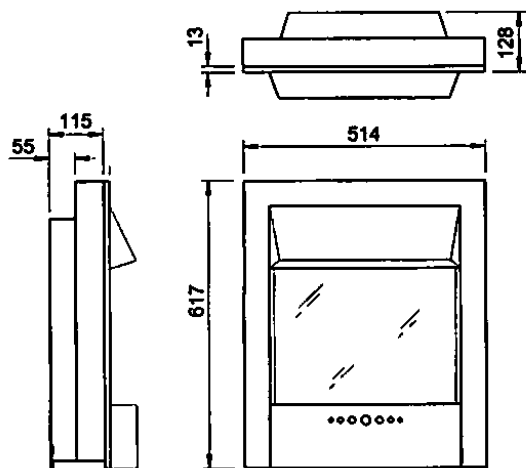
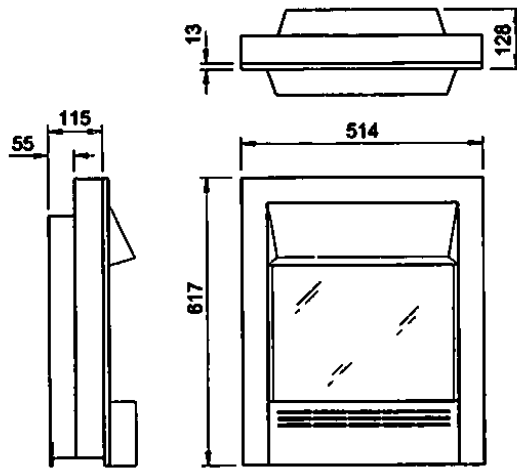


ORTANA, модель ORT20

AVOLA, модель AVA20



ORTANA Model: ORT20



AVOLA Model: AVA20

ЭТО ВАЖНО!

ВНИМАТЕЛЬНО ПРОЧИТАЙТЕ ЭТИ ИНСТРУКЦИИ И СОХРАНИТЕ КАК ПАМЯТКУ.

ОБЩИЕ ЗАМЕЧАНИЯ

Аккуратно распакуйте нагреватель и сохраните упаковку для дальнейшего использования при перевозке или возврате поставщику. Кусочки угля упакованы в отдельной коробке.

Нагреватель предназначен для установки в проем каминного обрамления с размерами: высота-559мм (22") и шириной 407мм(16") или 457мм(18"). См. также раздел «установка в каминное обрамление».

2 кВт нагреватель с поддувом спрятан в козырьке очага и обеспечивает обогрев в холодную погоду. Переключатель позволяет включать на полную или половинную мощность.

Необходимо следить чтобы перед очагом было как минимум 1 м свободного пространства. Перед включением обогревателя проверьте, что вольтаж указанный на обогревателе соответствует Вашей сети.

ЭЛЕКТРОБЕЗОПАСНОСТЬ.

ВНИМАНИЕ! ОБОГРЕВАТЕЛЬ ДОЛЖЕН БЫТЬ ЗАЗЕМЛЕН!

Обогреватель должен использоваться только с сетях переменного тока с напряжением указанным на задней стенке. Для Вашего удобства нагреватель снабжен сменной вилкой, имеющей встроенный плавкий предохранитель на 13А. При замене, используйте такой же предохранитель.

Требования Безопасности

Использование электрических нагревателей требует соблюдения обычных мер предосторожностей.

1. Если прибор имеет повреждения, свяжитесь с поставщиком прежде чем устанавливать и использовать.
2. Прибор должен использоваться только в помещении внутри дома.
3. Не пользуйтесь прибором в помещениях с резко повышенной влажностью (ванные комнаты и т.д.).
4. Не устанавливайте прибор непосредственно под электрической розеткой или соединительной коробкой.
5. Не накрывайте обогреватель. Не кладите на него одежду, не закрывайте приток и отток воздуха к камину, необходимый для вентиляции, так как это может привести к перегреву, возгоранию или повреждению прибора.
6. Особые меры осторожности должны быть приняты при использовании нагревателя детьми и инвалидами.
7. Не используйте нагреватель совместно с таймерами, программируемыми коммутаторами и т.д, так как существует риск возгорания при автоматическом включении накрытого чем-либо нагревателя.
8. Убедитесь, что мебель занавески и пр. находятся на расстоянии не менее 1 м от лицевой поверхности нагревателя.
9. При неисправности отключите прибор от сети.
10. Всегда отключайте камин от сети, когда он не используется длительное время.
11. Очаг удовлетворяет всем стандартам безопасности, те не менее, мы не рекомендуем его использование на коврах с длинным ворсом.
12. Нагреватель должен быть установлен таким образом, чтобы сетевая розетка была всегда доступна.
13. Если сетевой шнур поврежден, он должен быть заменен квалифицированным специалистом.

УСТАНОВКА В КАМИННОЕ ОБРАМЛЕНИЕ

Очаг снабжен двумя регулируемыми ножками, расположенными в задней части для выравнивания в том случае, если основание обрамления приподнято относительно подставки.

Металлическое обрамление в задней части очага при необходимости может быть снято.

РАБОТА

Наслаждаться уникальным эффектом живого пламени можно вне зависимости от работы нагревательных элементов.

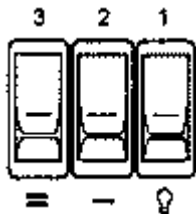
Замечание. Если очаг работает в полной тишине, может быть слышен вентилятор, обеспечивающий работу эффекта пламени. Это нормально и не должно вызывать беспокойства.

УПРАВЛЕНИЕ

Органы управления очагом расположены в козырьке справа от отверстий для выхода горячего воздуха.

3 выключателя обеспечивают выбор нужного режима работы. Выключатель включен, если видна красная индикация.

- Выкл.1 Включает сам очаг и эффект пламени.
Должен быть включен для пользования очагом
- Выкл.2 Включает нагрев 1кВт
- Выкл.3 Включает нагрев 2кВт (вместе с выкл.2)



УХОД

ВНИМАНИЕ! Всегда отключайте очаг из сети перед чисткой и уходом за очагом.

ЗАМЕНА ЛАМП

Под «топливом» расположены две лампы. Для доступа к ним выньте уголь и осторожно поднимите пластиковый держатель топлива. Положите отдельно. Вывинтите неисправную лампу и замените на новую того же типа, 240В/40Вт E14 SES.

Соберите все в обратной последовательности.

ПРЕДОХРАНИТЕЛЬ-АВТОМАТ

Автоматический предохранитель обеспечивает защиту очага от перегрева. Перегрев может произойти, например, если существуют какие-либо препятствия для выхода горячего воздуха.

Обогреватель включится снова, когда препятствие будет устранено и очаг остынет. Если автоматический предохранитель срабатывает постоянно, выключите очаг и обратитесь за технической помощью.

ЧИСТКА

Перед началом чистки выдерните вилку из розетки и дайте очагу остыть. Поверхности очага изредка протирайте сухой мягкой тряпкой. Не используйте моющие и полирующие средства, содержащие абразивные порошки.

Стеклоочистительные поверхности протирайте замшей. Не используйте очистители для стекла.

Для очистки от накопленной пыли и ворсинок, например с решетки, прикрывающей выход горячего воздуха в козырьке, можно периодически использовать пылесос, снабженный насадкой с мягкой щеткой.

Для чистки топлива, выньте его и промойте теплой водой. Пластиковый держатель для топлива протрите влажной тряпкой. Когда топливо просохнет, уложите его на место.

ГАРАНТИЙНЫЕ ОБЯЗАТЕЛЬСТВА

Изготовитель гарантирует соответствие изделия техническим характеристикам при соблюдении владельцем правил эксплуатации, изложенных в настоящем руководстве.

Гарантийный срок эксплуатации изделия – 12 месяцев со дня продажи. При отсутствии отметки о дате продажи, гарантийный срок исчисляется со дня выпуска изготовителем.

В течение гарантийного срока владелец имеет право на бесплатный ремонт изделия при условии соблюдения правил эксплуатации, изложенных в настоящем руководстве.

Дата продажи: _____

(подпись)