



**АППАРАТ БЫТОВОЙ, ТВЕРДОТОПЛИВНЫЙ  
ПЕЧЬ ДЛЯ ОБОГРЕВА ВОЗДУХА  
KALVIS - KO2; KO2-1; KO2-2  
KALVIS - KO2A; KO2A-1; KO2A-2**



**ТЕХНИЧЕСКИЙ ПАСПОРТ,  
И ИНСТРУКЦИЯ ПО МОНТАЖУ  
И ОБСЛУЖИВАНИЮ**



LST EN 12340:2001 ГОСТ 9817-95  
[ST 4494895.10:2000

Изготовлено в Литве

**СОДЕРЖАНИЕ**

1. Назначение .....	3
2. Основные технические данные.....	3
3. Описание конструкции .....	4
4. Транспортировка и складирование .....	5
5. Установка печи.....	5
5.1. Противопожарные требования.....	6
5.2. Требования к дымовой трубе.....	6
5.3. Сборка поручня .....	7
6. Обслуживание печи .....	8
6.1. Розжиг печи .....	8
6.2. Топка печи.....	9
6.3. Эффективность топки .....	9
6.4. Духовка .....	9
6.5. Чистка печи .....	10
6.6. Тушение печи .....	10
6.7. Анализ опасностей и их устранение.....	11
7. Утилизация печи .....	11
8. Требования по технике безопасности.....	11
9. Детали заменяемые в процессе эксплуатации.....	11
10. Свидетельство о приемке.....	12
11. Комплектация изделия.....	12
12. Гарантийные обязательства .....	12

## ВНИМАНИЕ !

**Перед монтажом и эксплуатацией печи обязательно ознакомьтесь с данной инструкцией. Это поможет вам правильно установить и как можно эффективней пользоваться приобретённым изделием.**

### 1. Назначение

Печь для подогрева воздуха „*Kalvis-KO*“ (далее в тексте – печь) предназначена для периодического обогрева и приготовления пищи в помещениях жилых домов, дач, садовых домиков и других бытовых помещениях, в которых не оборудовано центральное отопление. Печь можно непосредственно подключить к дымоходу или в отопительную систему. Конструкция предусматривает возможность подключения к печи труб системы обогрева воздуха в других помещениях. Это экологическое изделие современного дизайна.

### 2. Основные технические данные

Таблица № 1

Модель	К-КО2	К-КО2-1	К-КО2-2	К-КО2А	К-КО2А-1	К-КО2А-2
Номинальная мощность, кВт.	8		10			
Объём топки, л	40		60			
Используемое топливо	Дрова, древесные отходы, торфяные, опилочные брикеты, каменный уголь.					
Длина дров макс., мм	400					
Обогреваемая площадь, при коэф. теплового сопротивления здания не менее 2,5 м <sup>3</sup>	40...90		50...100			
Минимальная тяга трубы, не менее, Па *	10		12			
Размеры дымохода, мм	Ø 127		Ø 147			
Трубы отвода горячего воздуха, мм	Ø 98		Ø 118			
Комплект конфорок на плите	1		2			
Духовка	-	-	-	<input type="checkbox"/>	<input type="checkbox"/>	<input type="checkbox"/>
Окна дверец из стеклокерамики	-	<input type="checkbox"/>	<input type="checkbox"/>	-	<input type="checkbox"/>	<input type="checkbox"/>
Декоративная крышка варочного настила	-	-	<input type="checkbox"/>	-	-	<input type="checkbox"/>
Габариты, не более чем	высота, мм	755		775	800	820
	ширина, мм	500		500	700	700
	длина, мм	750		750	900	900
Вес, не более чем	нетто, кг	113		118	223	228
	брутто, кг	118		123	244	249

\* При подключении прямо в дымоход

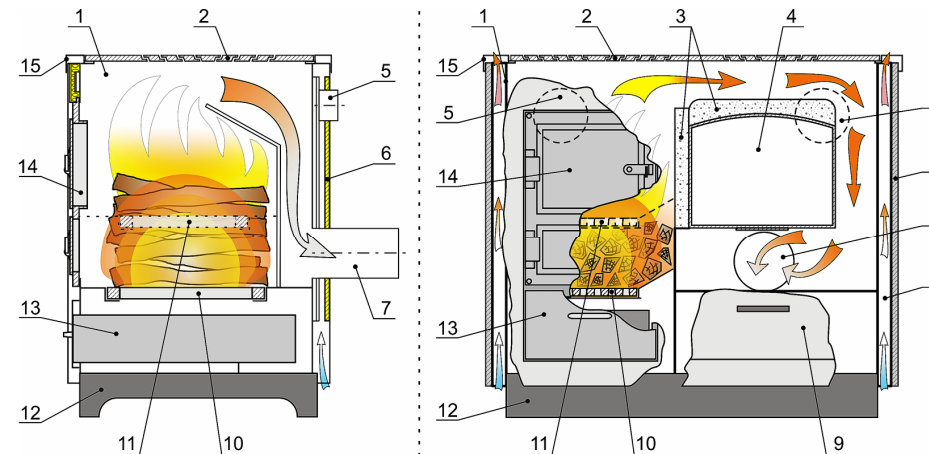


рис. 1а ("Kalvis-KO2")

рис. 1б ("Kalvis-KO2A")

1. Корпус. 2. Чугунный варочный настил с конфорками. 3. Плиты жаропрочного бетона. 4. Духовка \*. 5. Патрубки отвода горячего воздуха. 6. Декоративные термоизоляционные щиты. 7. Дымоход. 8. Воздушный зазор. 9. Дверца ящика для кухонной утвари. 10. Колосники. 11. Верхнее положение колосников. 12. Основание печи. 13. Ящик для золы. 14. Дверцы топки\*. 15. Декоративная рамка.

\* Дверцы **К-КО2-1, К-КО2-2** топки, а **К-КО2А-1, К-КО2А-2** топки и духовки с окном из стеклокерамики.

### 3. Описание конструкции

**Примечание:** Так как конструкция печи постоянно совершенствуется, возможны незначительные отклонения от этой конструкции.

Корпус печи (1) (см. рис. 1а и 1б) сварен из 6 мм листовой стали. Верхняя часть корпуса печи закрыта чугунным варочным настилом с конфорками (2).

В передней части печи установлены дверцы топки (14), а под ними зольник (13). В моделях **К-КО2А, К-КО2А-1** и **К-КО2А-2** тоже спереди находятся дверцы ящика для кухонной утвари (9) и духовки (4).

Дверцы **К-КО2-1, К-КО2-2** топки (14), а **К-КО2А-1, К-КО2А-2** топки и духовки (4) с окном из стеклокерамики, им можно подобрать более удобное направление открывания. Желая изменить направление открывания дверец, необходимо завесы и фиксационные штифты поменять местами.

Колосники топки (10), желая сезонно экономично использовать топливо, можно передвинуть из нижнего “зимнего” положения в верхнее “летнее” положение (11).

Чтобы духовка разогревалась равномернее, сверху и с одного бока она покрыта шамотным кирпичом (3).

Дым из печи удаляется через отверстие дымохода (7).

За дверцами ящика для кухонной утвари (9) находится также крышка для очистки теплообменника (в *К-КО2А*, *К-КО2А-1* и *К-КО2А-2*).

Корпус обшит декоративными термоизоляционными щитами (6), за которыми, до стенок корпуса (1) находится воздушный зазор (8).

Обрамление плиты нагрева (15) изготовлено из нержавеющей стали, с вмонтированным поручнем.

В конструкции предусмотрен отвод горячего воздуха в другие помещения, с помощью металлических рукавиц, подключенных через отверстия (5) в задней части печи.

В моделях *К-КО2-2* и *К-КО2А-2* варочный настил накрывается декоративным щитом.

*Запрещено* самовольно изменять конструкцию печи.

#### 4. Транспортировка и складирование

Печи складироваться и перевозятся на деревянных поддонах, упакованными в полиэтиленовую пленку, если другое не предусмотрено в договоре поставки.

Печи можно перевозить только в вертикальном положении крытым транспортом любого вида. В сухую погоду можно перевозить открытым транспортом. Для защиты печей от падения или других повреждений во время перевозки надо применять дополнительные средства защиты. Запрещены: удары, броски и падения каминов во время погрузки, перевозки и разгрузки.

Печи складироваться в сухих помещениях, где нет паров химически активных веществ.

*Примечание.* После распаковки печи деревянный поддон можно использовать как топливо, а полиэтиленовую пленку сдать в пункт вторичного сырья.

#### 5. Установка печи

Печь устанавливается в помещении, соответствующим строительным нормам и требованиям.

Желая обогреть соседние помещения, на выводящие трубы (5) (см. рис. 1а и 1б) надеваются металлические рукава с канальными вентиляторами.

Установка и подключение печи к дымоходу должна осуществляться согласно "Правилам подключения твердотопливных печей в помещениях" ST8860237.02:1998.

#### 5.1. Противопожарные требования:

- печь подключается к дымоходу металлическими трубами, изготовленными из листовой стали толщиной не менее 2 мм;
- дымоход должен соответствовать строительным нормам и требованиям;
- установленную и подключенную печь необходимо сдать работнику противопожарной безопасности;
- перед монтажом, полы, способные к возгоранию, покрыть металлическим листом, толщина которого не менее 1 мм.
- расстояние от дверцы печи до края листа – 0,5 м, от бока печи до края листа – 0,3 м;
- в ящик для кухонной утвари (в моделях *К-КО2А*, *К-КО2А-1* и *К-КО2А-2*) запрещается класть легко воспламеняющиеся или плавящиеся материалы;
- расстояние от дверцы печи до стены, способной к возгоранию, не менее 1,25 м и не менее 0,5 м от других стенок печи;

**Внимание!** Если тяга в дымоходе чересчур большая, используя для топки опилки, щепки, костру и другие сыпучие материалы, во время загрузки или топлива выгорев, и стряхивая остатки, через дымоход могут вылететь искры.

Если в конструкции крыши или самой постройки использованы легковоспламеняющиеся материалы или другие постройки аналогичной конструкции, строительный материал, топливо и др. находятся ближе, чем 20 м от дымохода, выше перечисленное топливо использовать категорически запрещено!

#### 5.2. Требования к дымовой трубе

Варианты подключения печи изображены на рис. 2.

Требования к дымовой трубе:

- внутренний размер трубы должен быть не менее 120 x 270 мм или Ø 150 мм в разрезе;
- к этому каналу трубы запрещены дополнительные подключения;
- если печь подключается дополнительным коленом, то оно должно быть не меньшего размера, чем размер трубы печи с гибочным радиусом не менее 100 мм. Если дымоход дополнительно не

изолирован термоизоляционным материалом, то расстояние до конструкций, способных к возгоранию, должно быть не менее 1,5 м сверху и 0,5 м с других сторон.

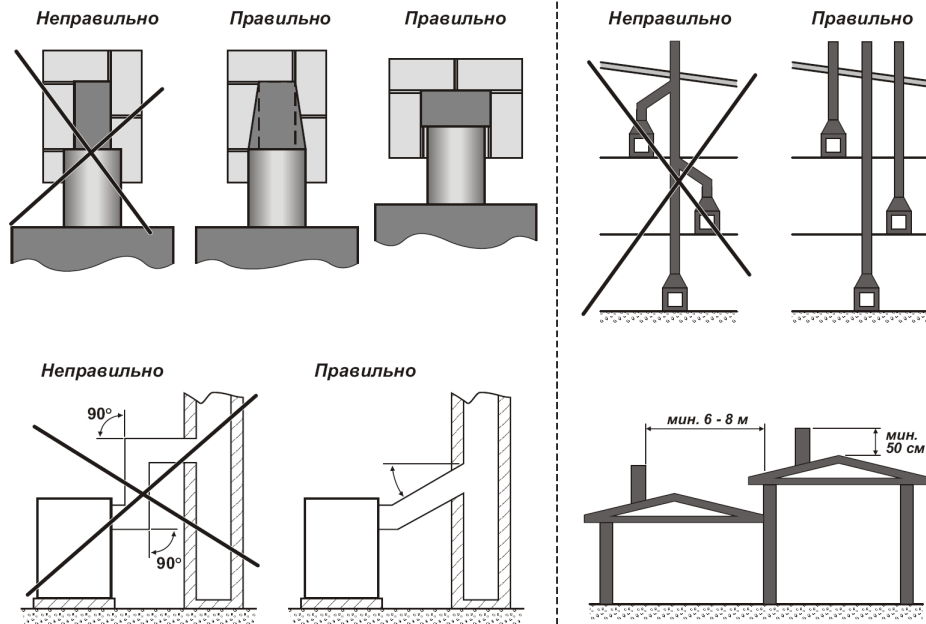


Рис. 2

Подключение печи трубе.

- места входа в трубу и на стыках обязательно тщательно загерметизировать;
- заслонку тяги можно установить в дымоходе, в трубе, в стенку обогрева.

### 5.3. Сборка поручня

Чтобы избежать поломки поручня при транспортировке и монтаже печи, рекомендуется его закреплять только после того, когда окончательно будут закончены все монтажные работы. Сборка поручня показана на рис. 3.:

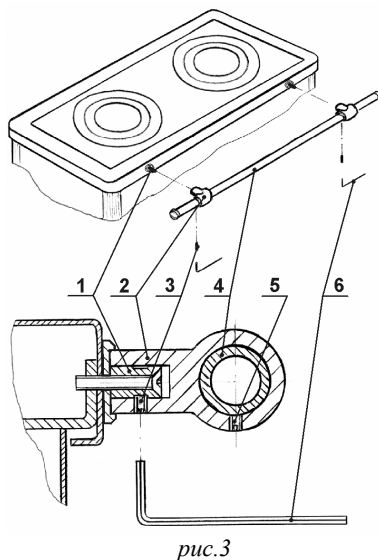


рис.3

- на уже закреплённый штифт (1) надеть держатель поручня (2) вместе со штангой (4);
- закрепить держатель (2) винтом (3) с помощью ключа (6);
- установив штангу (4) в нужное положение закрепить его винтами (5).

## 6. Обслуживание печи

Печь могут обслуживать только взрослые лица, ознакомившиеся с данным техническим паспортом и конструкцией печи.

**Внимание!** Эксплуатируя печь, нижняя её часть вокруг основания (12) (см. рис. 1а и 1б) должна быть открыта. В противном случае не будет происходить циркуляция воздуха между корпусом печи (1) и термоизоляционными щитами (6), вследствие чего печь может перегреться.

**Внимание!** Поверхности печи – варочный настил; внешняя поверхность двери; дымоход – во время работы нагреваются, не прикасайтесь к ним.

Топить печь (К-КО2-2 и К-КО2А-2) с накрытой декоративной крышкой вареного настила запрещено!

### 6.1. Розжиг печи (см. рис. 1а и 1б)

Через дверцы (14) на колосники (2) положите размельченное топливо и подожгите. Когда топливо разгорится, пополните камеру загрузки более крупным топливом. Интенсивность горения регулируйте задвиганием и выдвиганием ящика для золы (13).

Печь с духовкой (К-КО2А, К-КО2А-1 или К-КО2А-2) при первом розжиге печи, а также после долгого простоя (после летнего сезона), необходимо разогреть детали из термостойкого бетона, чтобы влага из них испарилась и не смогла бы их разрушить. В топку, на колосники укладывается небольшое количество мелких дров и поджигается. Загрузки дров должно хватить на поддержание огня в течение 20-30 минут. Через каждые 2 часа процесс повторить 3 раза.

**Внимание!** Перед эксплуатацией печи необходимо провести интенсивную топку в течение часа при этом тщательно проветривая помещение. Это необходимо сделать так, как при отвердевании термостойкого покрытия печи, выделяется газы с неприятными запахами.

### 6.2. Топка печи (см. рис. 1а и 1б)

Пополняя топливо, для того, чтобы дым не проник в помещение, рекомендуется закрыть зольник (13), приоткрыть дверцы, подождать 15-20 сек. После этого медленно полностью открыть дверцу и пополнить топливо. Пополнив топливом, закройте дверцы и приоткройте зольник.

При сгорании топлива образуется зола, которая забивает колосники (10) и блокирует подачу воздуха – падает интенсивность горения и мощность печи. Поэтому топливо приходится ворошить. Скопившееся большое количество золы мешает попаданию воздуха в топку, поэтому золу (13) необходимо вовремя удалить.

Во время интенсивной топки дверцы топки (14) не открывать.

Топка печи требует большого количества воздуха, поэтому в помещении, в котором стоит печь, должно попасть достаточное его количество.

Не рекомендуется топка печи неуказанным в данном паспорте топливом

Рекомендуемая влажность используемого топлива не более 15-22 %.

Топить печь мелкими отходами древесины (пылью) **запрещено**, так как возникает опасность взрыва или выброс искр в атмосферу.

### 6.3. Эффективность топки (см. рис. 1а и 1б)

Для достижения более эффективного использования топлива, печь необходимо топить меньшими нагрузками более продолжительное время. Для этого рекомендуется колосники оставить в верхнем положении (11).

Если необходимо быстро нагреть периодически используемые помещения (нпр. садовый домик зимой), переставьте колосники в нижнее положение (10) и топите большую нагрузку топлива. Однако постоянно так интенсивно топить не рекомендуется из-за возможного перегрева печи.

Желая, чтобы топливо горело дольше, в топку нижнем положении колосников (10) загрузите сухое топливо и осторожно разожгите его сверху. Одноразовая нагрузка топлива будет гореть значительно дольше.

### 6.4. Духовка (см. рис. 1б)

Желая улучшить нагрев духовки, рекомендуется колосники (10) передвинуть в верхнее положение (11). При колосниках, находящихся в нижнем положении и, выгорев половине топлива, пламя не достигает верха духовки и нагрев слабеет. Кроме того, при верхнем положении колосников, необходимо меньшее количество топлива для нагрева духовки.

Соответствие делений шкалы термометра духовки печи (К-КО2А-1 и К-КО2А-2) согласно °С:

Таблица № 2

Деление	1	1,5	2	2,5	3	3,5
°С	70...80	140...150	180...190	210...220	250...260	290...300

*Примечание. При желании жарить в духовке, печь должна работать в номинальном режиме.*

### 6.5. Чистка печи

Зола, скопившаяся под колосниками, может мешать попаданию воздуха в камеру сгорания. Поэтому, не реже чем перед вторым розжигом (каждый второй день), обязательно надо высыпать золу из зольника и удалить остатки золы из печи.

Для более эффективной работы печи, следует время от времени чистить внутренние поверхности печи. Интервал между чистками зависит от качества топлива (особенно его влажности), интенсивности отопления, тяги и др. причин. Рекомендуется печь чистить 1-2 раза в месяц. При чистке удаляются сажа и зола. Для чистки использовать поставляемые изготовителем или аналогичные инструменты.

Для чистки затвердевших наносов рекомендуется использовать химические очистители.

Дымовую трубу печи рекомендуется чистить не реже раза в год и обязательно перед началом отопительного сезона.

*Примечание. При первом розжиге или, не топя печь продолжительное время, в трубе может блокироваться дым. При розжиге печь в данной ситуации, необходимо открыть дверцы трубы или дверцы очистки стыка трубы и через них осторожно просунуть зажжённую скотканную бумагу. Бумаге сгорев, дверцы закройте. Тяга должна улучшиться.*

**Внимание!** Окна дверец топки и духовки (К-КО2-1; К-КО2-2; К-КО2А-1; К-КО2А-2) из стеклокерамики чистить очистителями, предназначенными для чистки стекла, только тогда, когда остынет до комнатной температуры.

### 6.6. Тушение печи

Для принудительного тушения печи, необходимо очистить топку от топлива. Лучше всего горящее топливо положить в сосуд (ведро) с водой. Открыть двери или окна для проветривания помещения.

**Внимание !** Помните, что поливать топливо в топке запрещается, так как испортите печь.

### 6.7. Анализ опасностей и их устранение

Таблица № 3

Неполадка	Причина	Способ устранения
Перегрев печи	Чересчур интенсивное горение.	Закрывать подачу воздуха. Температуре упав, вернуться в нормальный режим топки.
Печь не достигает номин. мощности	Чересчур влажное топливо. Плохая тяга.	Использовать сухое топливо, приоткрыть зольник. Проверить тягу дымохода.

### 7. Утилизация печи

Так как печь изготовлена из различных материалов, то по окончании срока службы, демонтированную печь необходимо разобрать и утилизировать:

- металлические части сдать в металлолом;
- остальные материалы вывезти на свалку или на площадку хранения отходов.

Действия по утилизации должны соответствовать законам и правилам страны потребителя

### 8. Требования по технике безопасности

#### Запрещается:

- рядом, над или на самой печи и в ящике для кухонной утвари (**К-КО2А**, **К-КО2А-1** или **К-КО2А-2**), сушить топливо и другие легко воспламеняющиеся материалы;
- растапливать печь легко воспламеняющимися жидкостями (бензин, керосин и др.);
- топить печь с открытыми крышками и дверцами;
- высыпать вблизи жилых помещений непогасший уголь и золу;
- доверять эксплуатацию печи детям.

### 9. Детали заменяемые в процессе эксплуатации

Чугунные колосники, чугунная плита с конфорками и дверцы во время длительной эксплуатации могут износиться, выгореть, потрескаться.

Эти запасные детали можно приобрести в магазине или у изготовителя.

Используйте только оригинальные запасные части.

### 10. Свидетельство о приемке

Печь для обогрева воздуха "**Kalvis-KO2** \_\_\_\_\_" заводской № \_\_\_\_\_ соответствует чертежам, требованиям стандартов IST 4494895.10:2000, ГОСТ 3817-95, LST EN 12340:2001, и годен к эксплуатации.

Дата изготовления \_\_\_\_\_

Контролер \_\_\_\_\_

### 11. Комплектация изделия

- |  |         |
|--|---------|
| 1. Печь " <b>Kalvis-KO2</b> _____"       | - 1 шт. |
| 2. Совок                                 | - 1 шт. |
| 3. Комплект деталей поручня              | - 1 шт. |
| 4. Технический паспорт печи              | - 1 шт. |
| 5. Деревянный поддон для транспортировки | - 1 шт. |

### 12. Гарантийные обязательства

Изготовитель гарантирует соответствие изделия требованиям технической документации.

Гарантийный срок - 12 мес. со дня продажи.

Для деталей из стеклокерамики дается гарантийный срок 1 мес. от продажи изделия (возможные дефекты проявляется при первом розжиге).

Изготовитель обязуется устранить бесплатно все дефекты, возникшие по вине изготовителя в течение гарантийного срока.

Изготовитель не отвечает за неисправности печи, возникшие в результате неправильного монтажа или эксплуатации котла, а также, возникшие в результате этого, последствия.

При обнаружении неисправности, заполните последний лист и, отрезав его, заказным письмом вышлите по адресу изготовителя или фирмы, производящей гарантийный ремонт. В экстренных случаях звоните по телефону, а заполненную заявку вручите прибывшим представителям фирмы.

Примечание: Если печь была подключена и эксплуатировалась с нарушением в п.4 указанных требований, то покупатель теряет право на гарантийный ремонт.

С условиями подключения, эксплуатации и гарантийным обслуживанием печи ознакомился.

Покупатель: \_\_\_\_\_  
(имя, фамилия, подпись)

Печь продана: Предприятием \_\_\_\_\_  
Дата продажи: \_\_\_\_\_  
Адрес \_\_\_\_\_  
Телефон \_\_\_\_\_

Печь смонтирована: Предприятие \_\_\_\_\_  
Адрес \_\_\_\_\_  
Телефон \_\_\_\_\_  
Мастер \_\_\_\_\_  
(имя, фамилия, подпись)

В случае неполадки обращаться: Предприятие \_\_\_\_\_  
Адрес \_\_\_\_\_  
Телефон \_\_\_\_\_

Изготовитель: **UAB "Kalvis"**  
**Pramonės 15, LT-78137 Šiauliai, Lithuania (Литва)**  
**Тел.: (+370 1) 540556, 540558, 540565; факс: 540561**  
**Эл. почта: prekyba@kalvis.lt**

Директору \_\_\_\_\_

### Заявка на гарантийное обслуживание

Ознакомившись с паспортом печи "Kalvis \_\_\_\_\_" (изделие № \_\_\_\_\_), и подключив печь к дымоходу по требованиям, изложенным в паспорте, предъявляю следующие претензии:

1. \_\_\_\_\_

Считаю, что выше указанное произошло из-за дефектов печи. Прошу прислать своих представителей для осмотра печи, определения и устранения дефектов.

Если упомянутые недостатки появились из-за неправильного подключения или использования печи, обязуюсь покрыть транспортные расходы (из расчета \_\_\_\_\_/км) и оплатить издержки связанные с затратой времени (\_\_\_\_\_ /час каждому работнику, включая водителя).

Мой адрес \_\_\_\_\_ тел. \_\_\_\_\_

Имя \_\_\_\_\_ фамилия \_\_\_\_\_ подпись \_\_\_\_\_

Примечание: Заявку заказным письмом отправляйте по адресу, указанному в паспорте. В экстренном случае звоните по телефону, указанному в паспорте.

Место вклейки  
баркода изделия.